

MP909D Pneumatic Damper Operator

INSTALLATION INSTRUCTIONS

BEFORE INSTALLATION

The MP909D Pneumatic Damper Operator can be mounted in any position, externally or internally.

Pneumatic air connection is sized for 5/32-inch (4 mm) or 1/4-inch (6 mm) O.D. plastic tubing.

Installation requires no special tools.

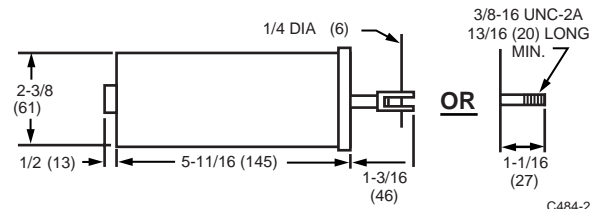


Fig. 1. MP909D approximate dimensions in in. (mm).

INSTALLATION

Ball Joint Type Linkage

1. Refer to Fig. 1 for dimensions.
2. Select mounting location.
3. Using the mounting bracket as a template, mark two mounting holes.
4. Drill or punch two mounting holes and secure mounting bracket with screws provided.
5. Install operator on mounting bracket with two No. 8 x 1/2 self-tapping screws (see Fig. 2).
6. Screw locknut and motor shaft balljoint onto operator shaft (see Fig. 3).
7. Tighten locknut against motor shaft balljoint.
8. Install crankarm balljoint on crankarm.
9. Secure crankarm to damper drive axle.
10. Cut 5/16-inch pushrod to length.
11. Slide pushrod onto crankarm balljoint and motor shaft balljoint.
12. Tighten balljoint setscrews.
13. Push plastic tubing from controller branch line onto operator inlet port.

NOTE: NOTE:After tubing is connected, do not attempt to remove it. If it must be disconnected, cut the tubing and reconnect with a barb coupling.

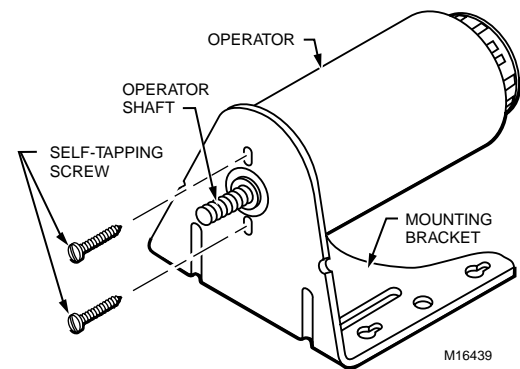


Fig. 2. Operator mounting.

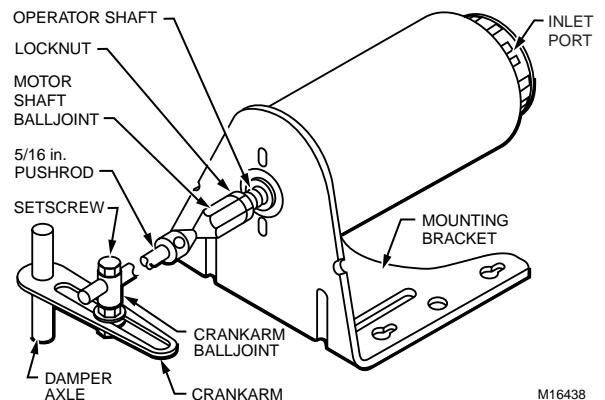


Fig. 3. Ball joint linkage.



Clevis Type Linkage

Attach linkage to clevis (see Fig. 4 and 5).

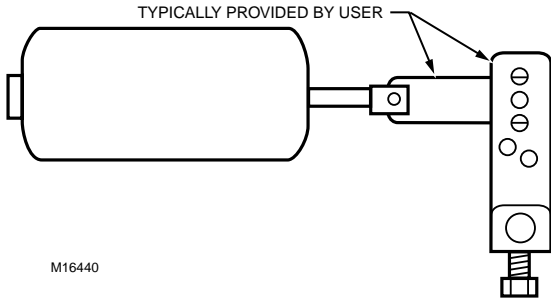
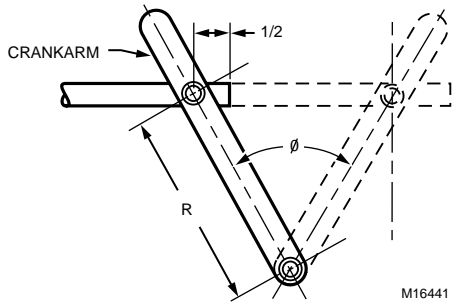


Fig. 4. Clevis linkage.



Angle (φ)	Crankarm Radius (R) in in. (mm)	
	2.3 in. (58 mm) Stroke	3 in. (76 mm) Stroke
30	4-1/2 (114)	5-3/4 (146)
45	3-1/8 (79)	3-7/8 (98)
60	2-3/8 (60)	3 (76)
90	1-11/16 (43)	2-1/16 (52)

Fig. 5. MP909D Operator typical linkage application.

TYPICAL OPERATION (FIG. 6)

When used to operate a small outside air damper on a fan coil unit, the MP909D is controlled by an electric/pneumatic relay. When the fan starts, the normally closed damper opens; when the fan stops, the damper closes.

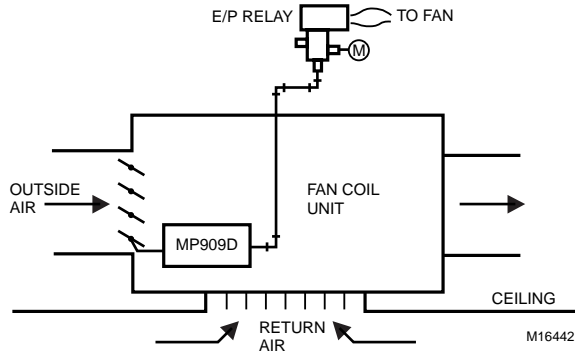


Fig. 6. Typical Operation of the MP909D Operator.

Honeywell

Home and Building Control
 Honeywell Inc.
 Honeywell Plaza
 P.O. Box 524
 Minneapolis, MN 55408-0524

Home and Building Control
 Honeywell Limited-Honeywell Limitée
 155 Gordon Baker Road
 North York, Ontario
 M2H 3N7

Actionneur de registre pneumatique MP909D

NOTICE D'INSTALLATION

AVANT D'INSTALLER CE PRODUIT...

L'actionneur de registre pneumatique MP909D peut être installé dans toutes les positions, de façon externe ou interne.

Le raccord d'air pneumatique convient à un tuyau de plastique dont le diamètre extérieur est de 4 mm (5/32 po) ou 6 mm (1/4 po).

L'installation ne requiert aucun outil particulier.

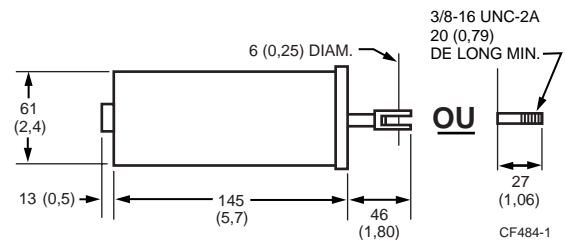


Fig. 1. Encombrement approximatif du MP909D en mm (po).

INSTALLATION

Accouplement de type joint à rotule

1. Consulter la Fig. 1 pour obtenir l'encombrement.
2. Choisir l'emplacement.
3. Utiliser le support de montage comme gabarit et marquer l'emplacement de deux ouvertures de fixation.
4. Percer les ouvertures et fixer le support de montage à l'aide des vis fournies.
5. Fixer l'actionneur au support à l'aide de deux vis autotaraudeuses n° 8 x 1/2 (Fig. 2).
6. Visser le contre-écrou et le joint à rotule de l'arbre du moteur sur l'arbre de l'actionneur (Fig. 3).
7. Resserrer le contre-écrou contre le joint à rotule de l'arbre du moteur.
8. Installer le joint à rotule du bras de manivelle sur le bras de manivelle.
9. Fixer le bras de manivelle à l'axe moteur du registre.
10. Couper la tige de poussoir de 5/16 po à la bonne longueur.
11. Faire glisser la tige de poussoir sur le joint à rotule du bras de manivelle et sur le joint à rotule de l'arbre du moteur.
12. Serrer les vis d'arrêt des joints à rotule.
13. Repousser le tuyau de plastique de la canalisation secondaire du régulateur dans l'orifice d'entrée.

REMARQUE : Une fois le tuyau raccordé, il ne faut pas tenter de le retirer. S'il doit être débranché, il faut couper le tuyau et le brancher de nouveau en utilisant un raccord à crans.

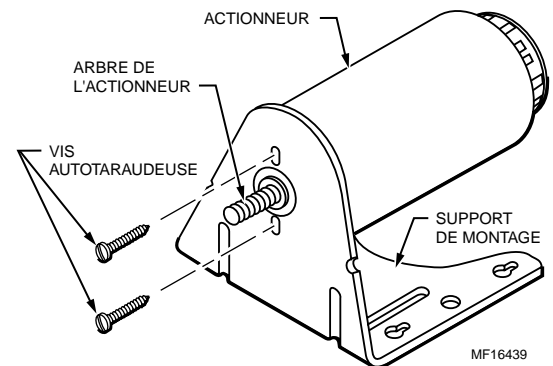


Fig. 2. Montage de l'actionneur.

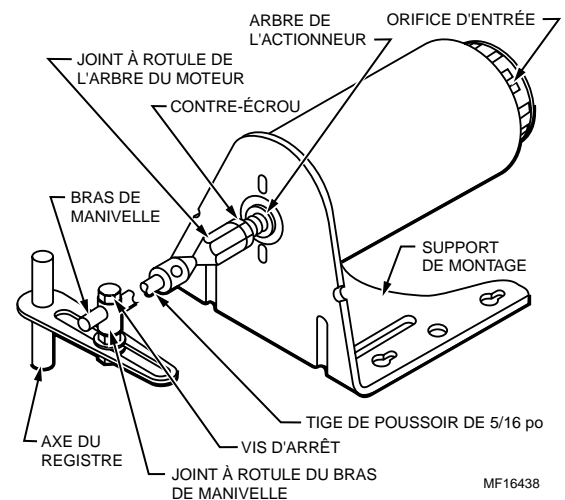


Fig. 3. Accouplement de type joint à rotule.



ACCOUPLLEMENT DE TYPE ÉPAULEMENT

Fixer l'accouplement à un axe à épaulement, comme l'illustrent les Fig. 4 et 5.

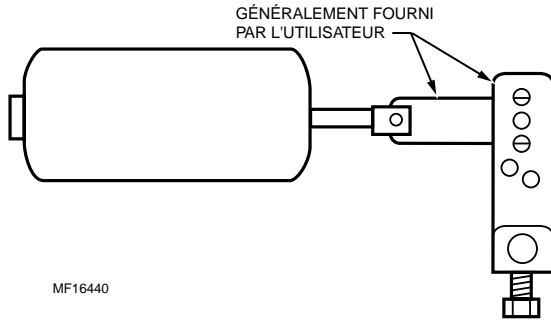
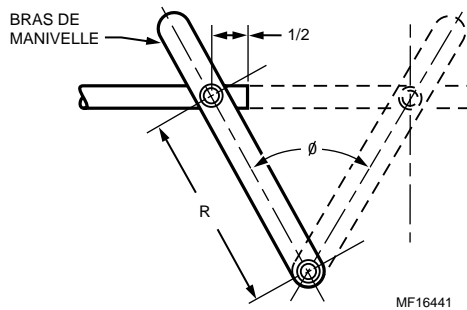


Fig. 4. Accouplement de type épaulement.



Angle (φ)	Rayon du bras de manivelle (R) en mm (po)	
	Course de 58 mm (2,3 po)	Course de 76 mm (3 po)
30	114 (4 1/2)	146 (5 3/4)
45	79 (3 1/8)	98 (3 7/8)
60	60 (2 3/8)	76 (3)
90	43 (1 11/16)	52 (2 1/16)

Fig. 5. Application type de l'accouplement pour l'actionneur MP909D.

FONCTIONNEMENT TYPE

Voir la Fig. 6.

Lorsqu'il sert à faire fonctionner un registre d'air extérieur d'un ventilo-convecteur, le MP909D est commandé par un relais électropneumatique. Lorsque le ventilateur se met en marche, le registre normalement fermé s'ouvre; lorsque le ventilateur cesse de fonctionner, le registre se referme.

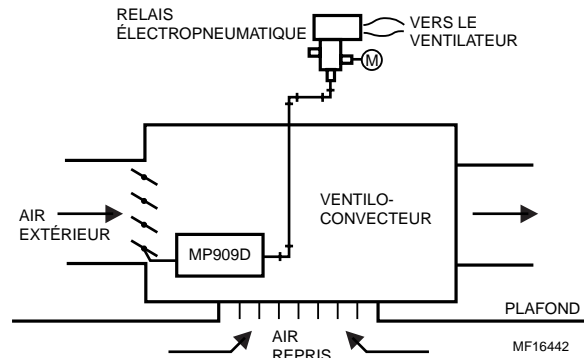


Fig. 6. Fonctionnement type de l'actionneur MP909D.

By using this Honeywell literature, you agree that Honeywell will have no liability for any damages arising out of your use or modification to, the literature. You will defend and indemnify Honeywell, its affiliates and subsidiaries, from and against any liability, cost, or damages, including attorneys' fees, arising out of, or resulting from, any modification to the literature by you.

Honeywell

Régulation résidentielle et commerciale **Régulation résidentielle et commerciale**

Honeywell Inc.
Honeywell Plaza
Boîte postale 524
Minneapolis, MN 55408-0524

Honeywell Limited-Honeywell Limitée
155, Gordon Baker road
North York (Ontario)
M2H 3N7